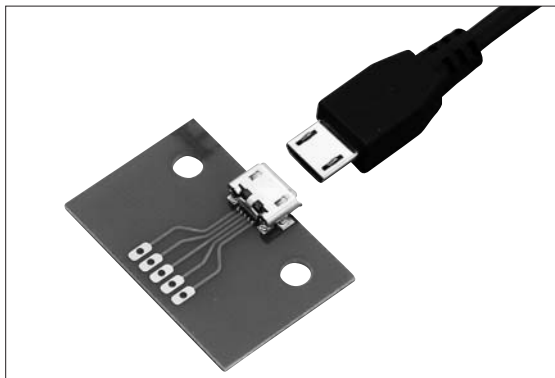
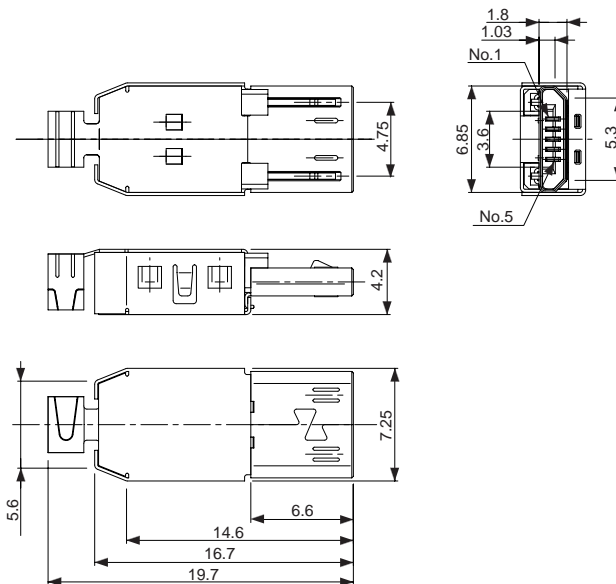


# Micro-USB Connectors Type-B



## ● Plug CSC1005-6C01F



## ■ Features

1. Conforms to the USB specification (USB2.0 Hi Speed).
2. Receptacles available in a normal type and a reverse type.
3. Mounting design of the shell to a PWB is available SMT and DIP type.
4. Insert mold receptacles are resistant to twisted plug insertion and provided with a stopper which prevents excess plug travel.

## ■ Specifications

1. Rating : 1.8A (power)  
1.0A (signal), 30V rms AC
2. Contact Resistance : 30mΩ max.
3. Insertion Force : 35N max.
4. Withdrawal Force : 8N min.
5. Operating Life : 10,000 cycles

## ■ Material and Plating

- Plug  
Housing : Thermoplastic Resin, Black, 94V-0  
Contact : Cu Alloy, Au Plating  
Shield case : Steel Use Stainless(SUS), Ni Plating
- Receptacle  
Housing : Thermoplastic Resin, Black, 94V-0  
Terminal : Cu Alloy, Au Plating  
Shield : Steel Use Stainless(SUS), Sn Plating

## ■ 特 長

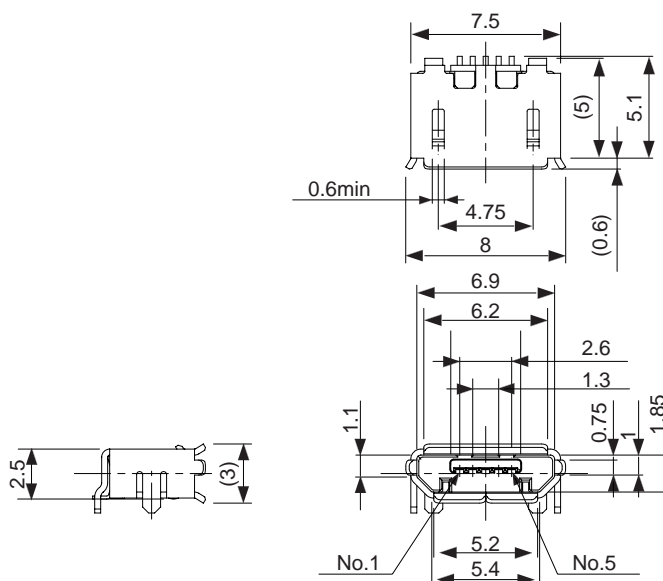
1. USB規格(USB2.0 Hi Speed)に準拠しています。
2. レセプタクルは、ノーマルタイプ、リバースタイプを揃えています。
3. シェルの基板取付部は、SMTタイプ、DIPタイプを用意しています。
4. レセプタクルはこじりに強い一体成形で、プラグの押し込み対策のストッパーを設けています。

## ■ 仕 様

1. 定格電圧電流 : AC 30V rms 1.8A(電源) 1.0A(信号)
2. 接 触 抵 抗 : 30mΩ以下
3. 挿 入 力 : 35N以下
4. 抜 去 力 : 8N以上
5. 挿 抜 寿 命 : 10,000回

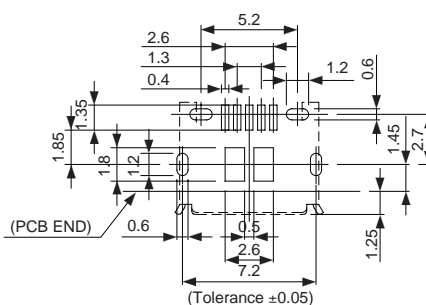
## ● Receptacle (DIP Normal)

### CSS 5005-4R01F



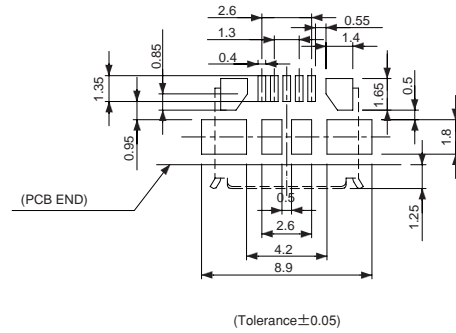
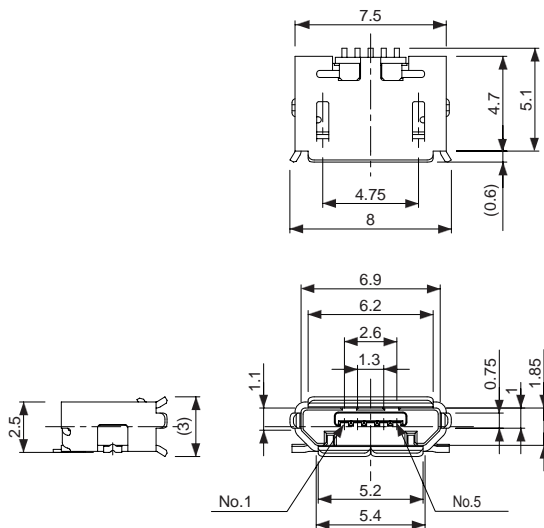
## ■ P.C. Board Dimension (t=0.8)

### 取付基板参考図



● Receptacle (SMT Normal)  
CSS5005-9H01F

■ P.C. Board Dimension (t=0.8)  
取付基板参考図



● Receptacle (SMT Reverse)  
CSS5005-6L01F

■ P.C. Board Dimension (t=0.8)  
取付基板参考図

